



¡HABLÁ CON NOSOTROS!

0800 777 7833

administracion@steeltiger.com

www.steeltiger.com



¡VISITANOS!

Dirección: (Planta Industrial) Patricias

Mendocinas 1070 Ruta 8 Km. 604

Localidad/Pais: X5800CDL Río cuarto,

Córdoba - Argentina.



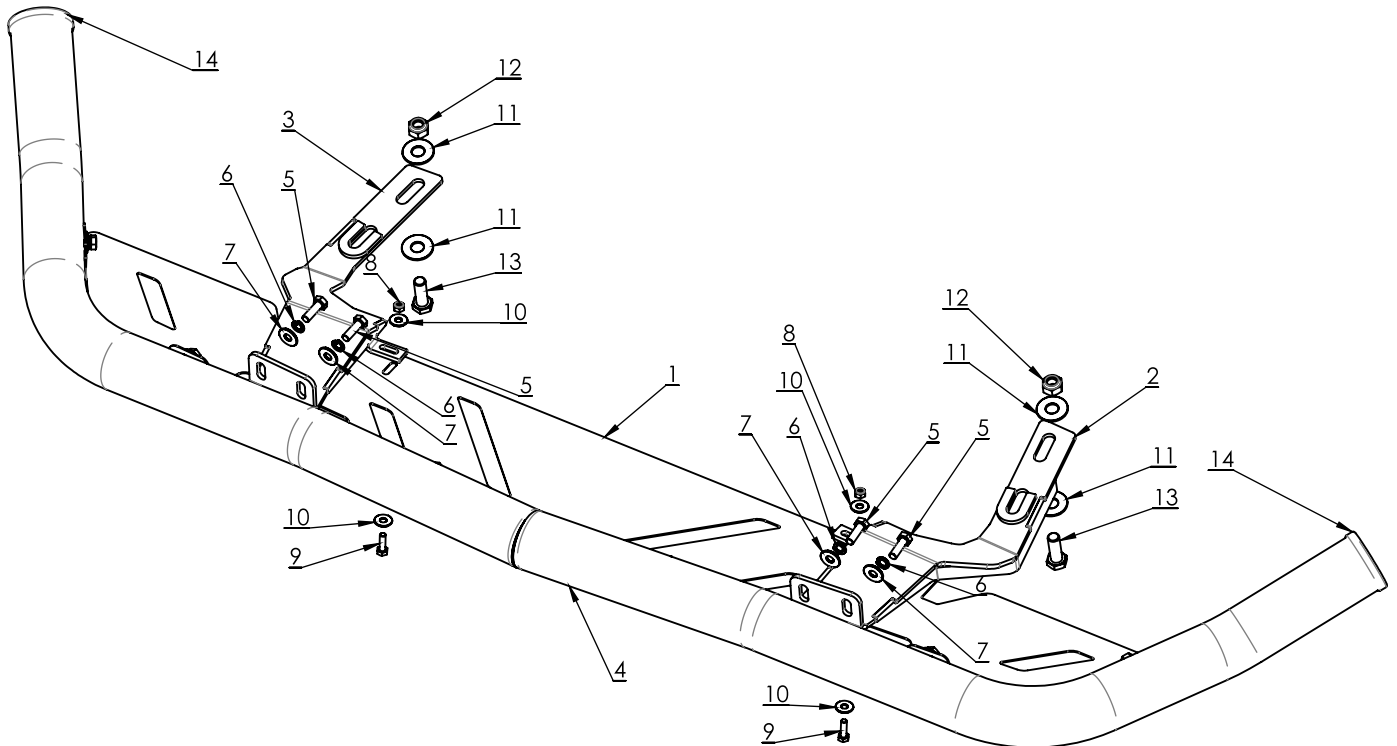
ATENCIÓN AL PÚBLICO

Horarios de atención: 8:00 a 17:30 hs

(Lunes a Viernes).



Las marcas y modelos utilizados son a modo ilustrativo en este documento: las mismas son propiedad de sus respectivos titulares legítimos.



### INSTRUCCIONES DE MONTAJE

- Unir el caño (4) a los soportes (2 y 3) sin ajustar por completo con sus respectivos tornillos y arandelas (5, 6 y 7).
- Unir el chapón (1) con los soportes (2 y 3) mediante la pestaña que sobresale de ellos con sus respectivos tornillos, tuercas y arandelas (8, 9 y 10).
- Retirar los tornillos originales del chasis donde van a ser colocados los soportes.
- Colocar los soportes (2 y 3) en conjunto con el caño (4) y el chapón (1) mediante los tornillos, tuercas y arandelas planas suministradas (11, 12 y 13) y los tornillos originales anteriormente retirados.
- Alinear y ajustar completamente todas las uniones.

### Kit de bulones y accesorios

Código	Componente	Cantidad
1	CHAPON	1
2	SOPORTE LATERAL B	1
3	SOPORTE LATERAL A	1
4	CAÑO PRINCIPAL	1
5	TORNILLO HEX. ZINCADO MA G8.8 M8 P1.25 - 25	4
6	ARANDELA GROWER PAVONADO M8	4
7	ARANDELA PLANA ZINCADA M8	4
8	TUERCA HEX. AUTOFRENANTE G6 M6	2
9	TORNILLO HEX. ZINCADO MA G8.8 M6 P1 - 20	2
10	ARANDELA PLANA ZINCADA M6	4
11	ARANDELA PLANA ZINCADA M12	4
12	TUERCA HEX. AUTOFRENANTE G6 M12	2
13	TORNILLO HEX. ZINCADO MA G8.8 M12 P1.75 - 30	2
14	REGATÓN INTERIOR c/LABIO Ø63.5mm	2

### Valores de apriete de tornillos

Unidades	M4	M6	M8	M10	M12	M14
Kg.m	0,3	1	2,5	5,1	8,7	14
Coeficiente de fricción: $\mu=0,14$						